



Systemkonzept

Das Kundendisplay Vectron C56 ist die ideale Ergänzung der Kassensysteme Vectron POS Mini II, POS Vario II, POS Touch 15 und POS SteelTouch II zur Anzeige von Kunden-Verkaufsinformationen wie Artikelbezeichnung, Einzelpreis, Gesamtpreis, Gesamtsumme, etc.

Das Kundendisplay kann direkt rückseitig an das Kassengehäuse montiert werden oder ist alternativ in zwei Ständervarianten mit verschiedenen Höhen verfügbar. Zur optimalen Ausrichtung an die Kundenposition ist die sehr gut ablesbare grafische Anzeige mit LED-Hintergrundbeleuchtung im Neigungswinkel frei verstellbar. Die Ständervarianten sind zusätzlich seitlich frei schwenkbar.



Hardware

Technische Daten des Vectron C56	
Bildschirmdiagonale	13,16 cm (5,2")
Bildschirmart	FSTN-LCD (transflectiv)
Anzeigeart	grafische Schwarzweiß-Kundenanzeige
Anzeigedarstellung	2 x 20 Zeichen
Beleuchtung	weiße LED-Hintergrundbeleuchtung
Auflösung	240 x 64 Pixel
Unterstützte Kassensmodelle	Vectron POS Mini II; Vectron POS Vario II; Vectron POS Touch 15; Vectron POS SteelTouch II
Gehäuse	hochwertiges Kunststoffgehäuse; bedruckte Glasfront vor dem LCD
Anschluss	per internem Kabel an Kassensystem bzw. per USB-Standardanschlusskabel an eine der USB-Schnittstellen des Kassensystems
Temperatur	Lagerung: -10 bis 50 °C Betrieb: 0 bis 40 °C
Maße	siehe Zeichnung
Gewicht	285 g (inkl. Gelenk)

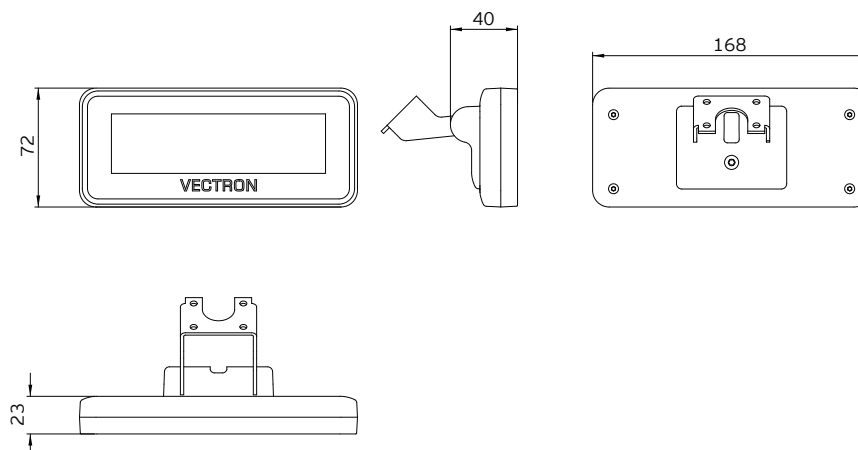
Lieferumfang

Vectron C56	
Bestellvarianten	20040055 - Kundendisplay Vectron C56 integriert am Kassensystem optionales Zubehör: Montagesatz für das jeweilige Kassensystem (Gelenk, Abdeckungen, Schrauben)
	11010209 - Kundendisplay Vectron C56 auf Ständer kurz (inkl. Anschlusskabel)
	11010210 - Kundendisplay Vectron C56 auf Ständer lang (inkl. Anschlusskabel)
	Versandkarton

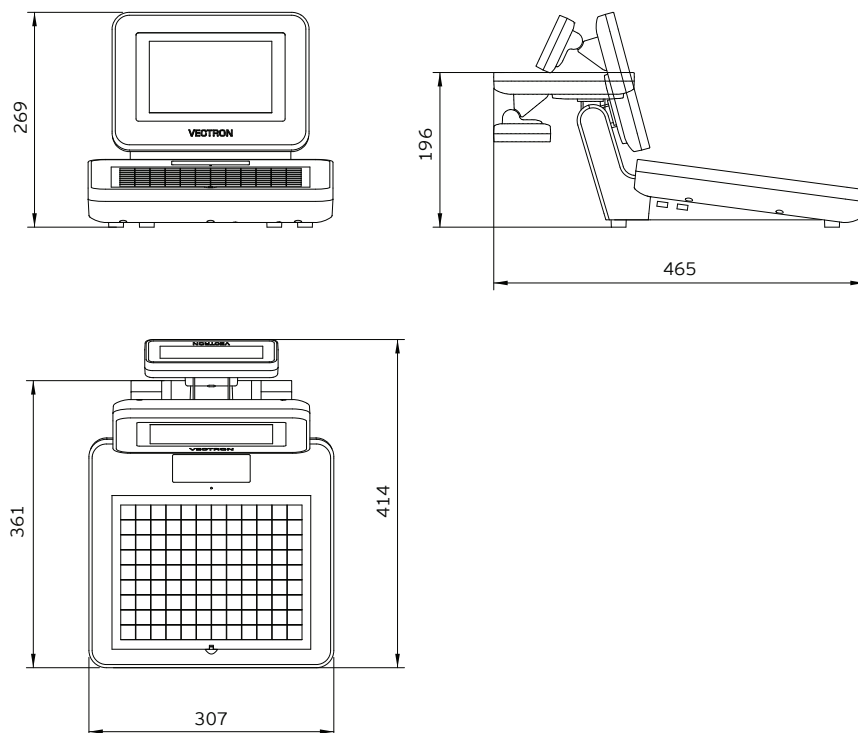


Maße (in mm)

Maße Kundendisplay Vectron C56



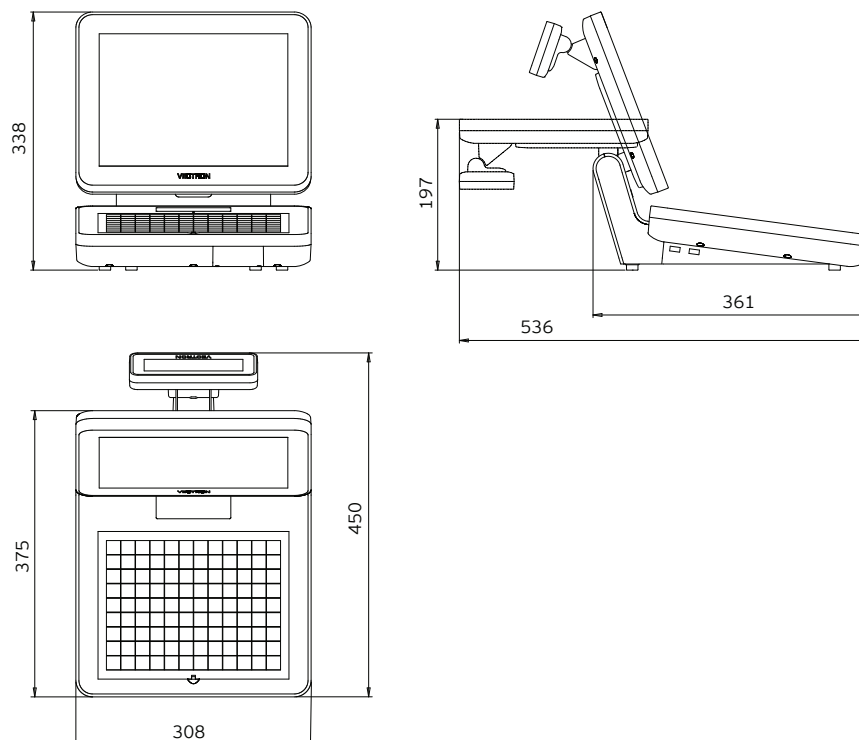
Maße Kundendisplay Vectron C56 an Vectron POS Mini II



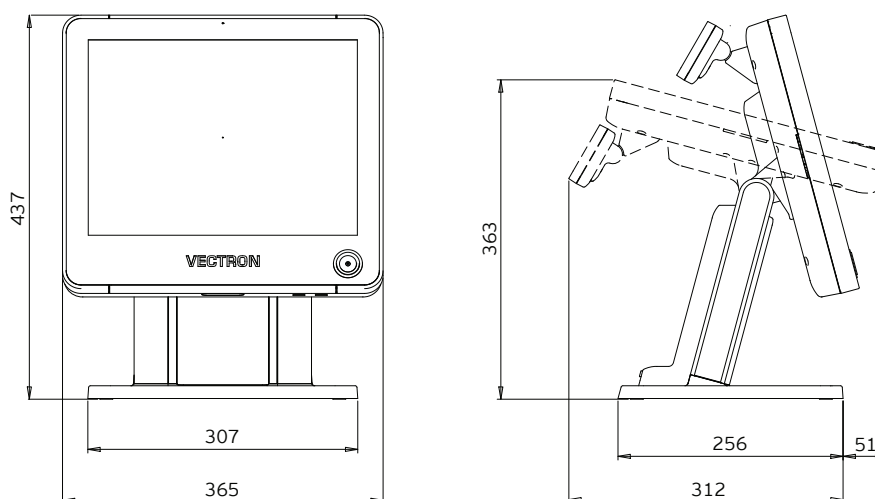
DATENBLATT KUNDENDISPLAY VECTRON C56



Maße Kundendisplay Vectron C56 an Vectron POS Vario II



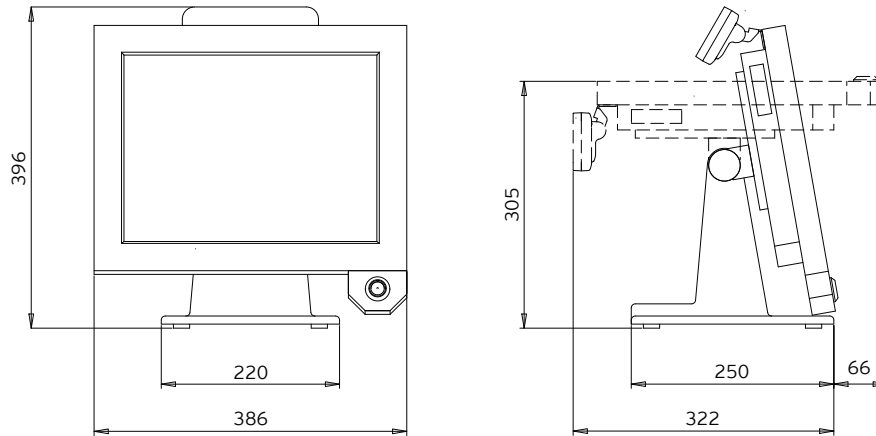
Maße Kundendisplay Vectron C56 an Vectron POS Touch 15



DATENBLATT KUNDENDISPLAY VECTRON C56



Maße Kundendisplay Vectron C56 an Vectron POS SteelTouch II



Maße Kundendisplay Vectron C56 an Ständer

